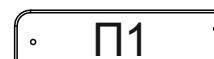
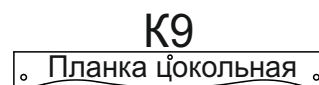
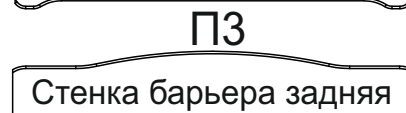
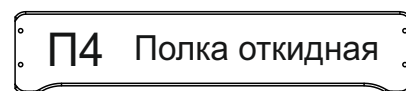


## Комод С 247, С 257

**Внимание!!!** Во избежание опрокидывания комода запрещается открывать одновременно более одного ящика.

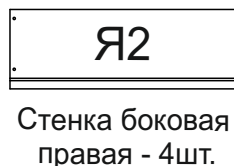
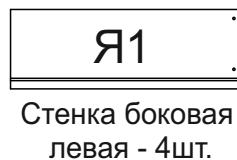
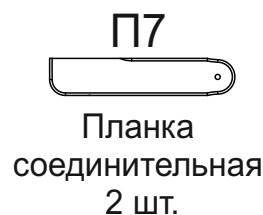
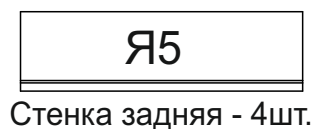
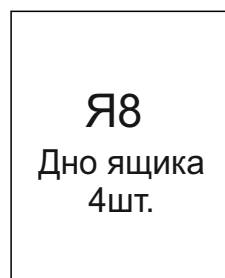
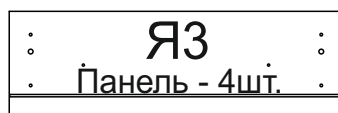
**Максимальная нагрузка на один ящик не более 10 кг!!!**

### Комплектность изделия

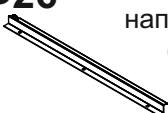



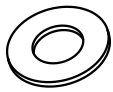





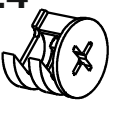
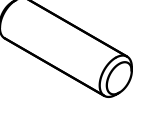
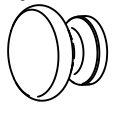
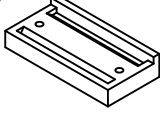

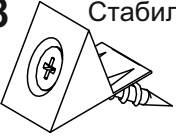

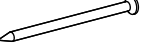
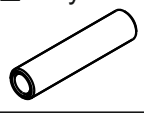

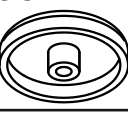






Стенка боковая барьера 2 шт.

### Комплектность ящика



## Комплектность фурнитуры

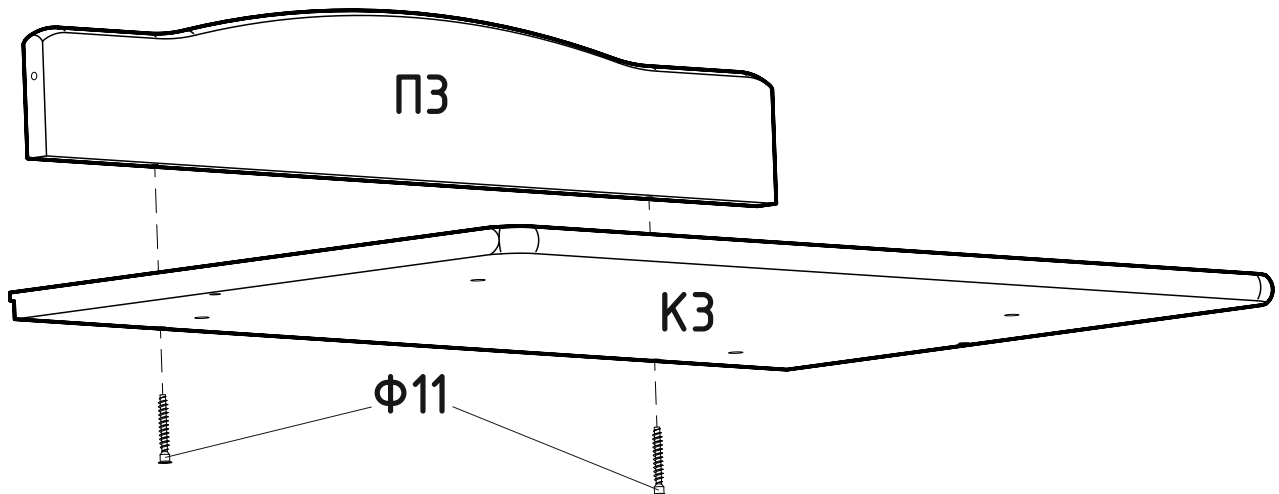
<b>Ф26</b> "Г"-образная направляющая (роликовая)  4 шт.	<b>Ф27</b> "Г"-образная направляющая (роликовая)  4 шт.	<b>Ф28</b> "П"-образная направляющая (роликовая)  4 шт.	<b>Ф29</b> "П"-образная направляющая (роликовая)  4 шт.		
<b>Ф2</b> Шайба (полиэтилен)  4 шт.	<b>Ф11</b> Винт-конфирмат 7x50  17 шт.	<b>Ф12</b> Заглушка к винту-конфирмату  6 шт.	<b>Ф20</b> Уголок стяжки угловой  10 шт.		
<b>Ф21</b> Винт М6х10 стяжки угловой  20 шт.	<b>Ф23</b> Дюбель эксцентрика  16 шт.	<b>Ф24</b> Эксцентрик d15h12  16 шт.	<b>Ф33</b> Шкант 9x30  8 шт.		
<b>Ф83</b> Ручка деревянная  8 шт.	<b>Ф45</b> Подпятник  4 шт.	<b>Ф46</b> Ключ шестигранный  2 шт.	<b>Ф68</b> Стабилизатор  24 шт.		
<b>Ф134</b> Демпфер силиконовый  4 шт.	<b>Ф118</b> Гвоздь 1.2x20  40 шт.	<b>Ф132</b> Втулка L=40 D=9  2 шт.	<b>Ф133</b> Шайба D=22 B=5  2 шт.		
<b>Ф135</b> Заглушка на винт М6  4 шт.		<b>Ф130</b>  16 шт.	<b>Ф125</b>  8 шт.	<b>Саморезы:</b> <b>Ф3</b>  48 шт.	<b>Винт:</b> <b>Ф131</b>  4 шт.

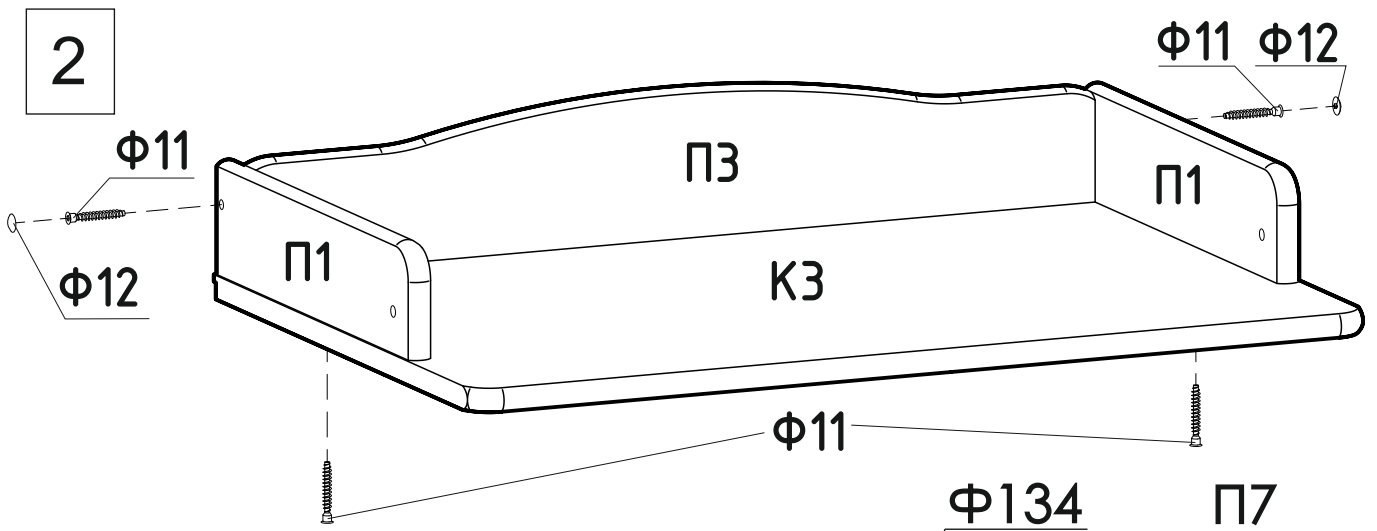
Подготовка к сборке:

1. Распаковать упаковку, проверить комплектность деталей, фурнитуры.
2. Подготовить инструмент: молоток, отвёртку, шнур, линейку.
3. Подготовить место для сборки. Сборку мебели производить на чистом, ровном месте покрытом тканью или бумагой.

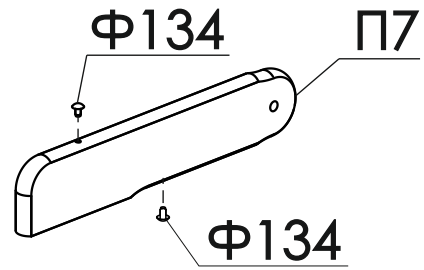
Сборку комода производить вдвоём!

1

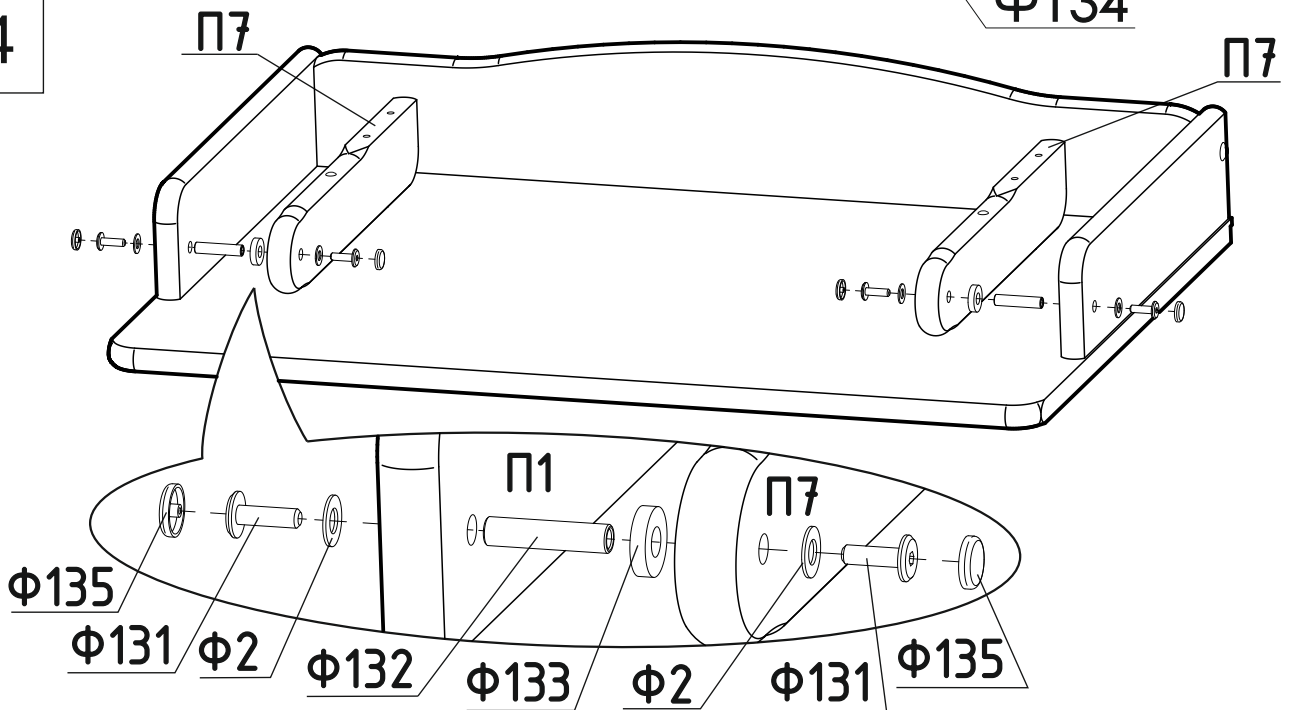




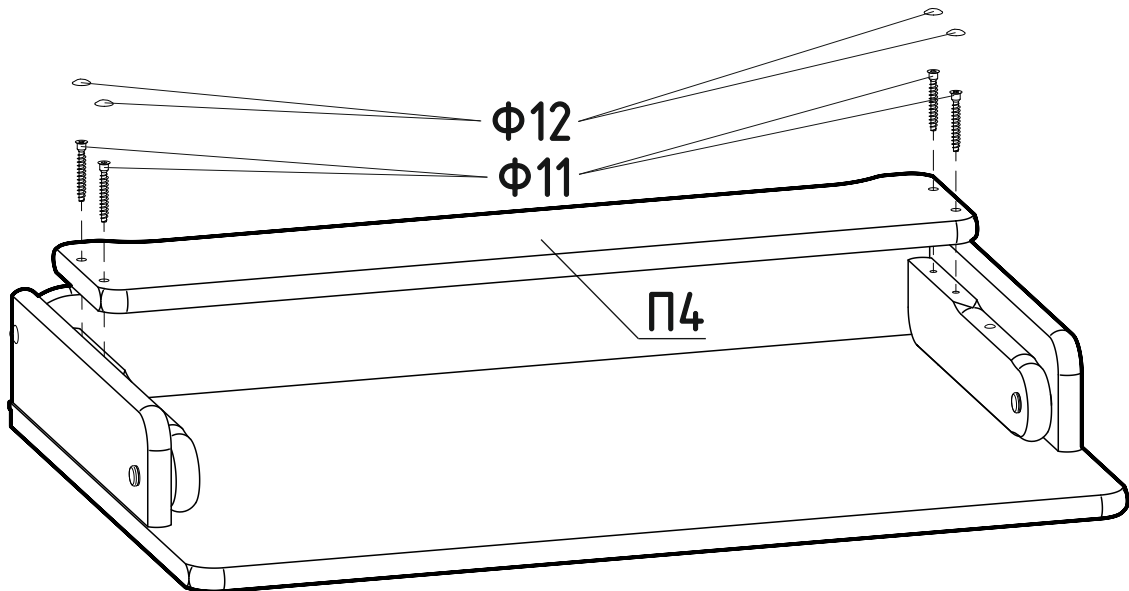
3



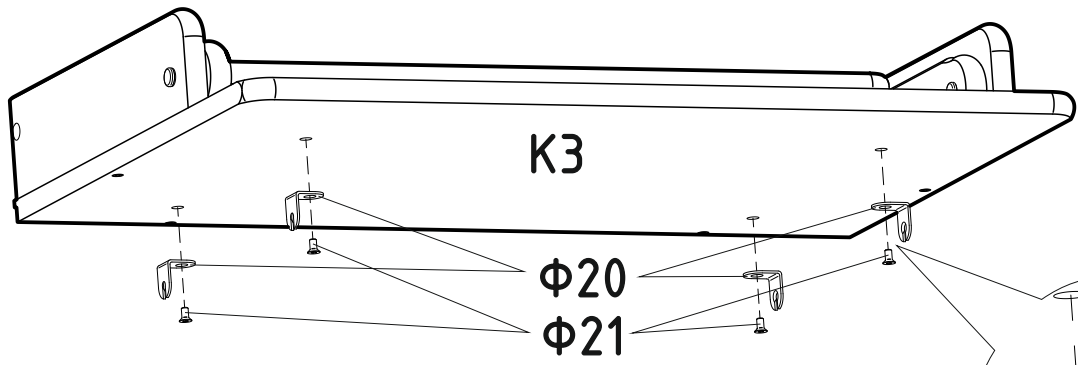
4



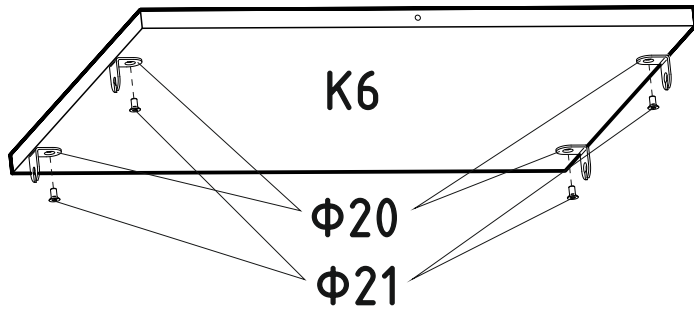
5



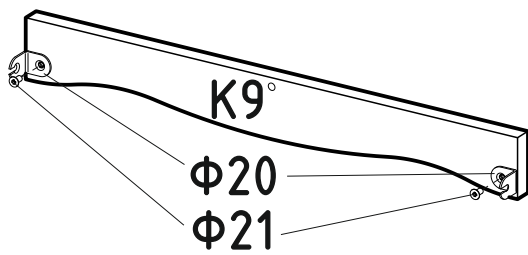
6



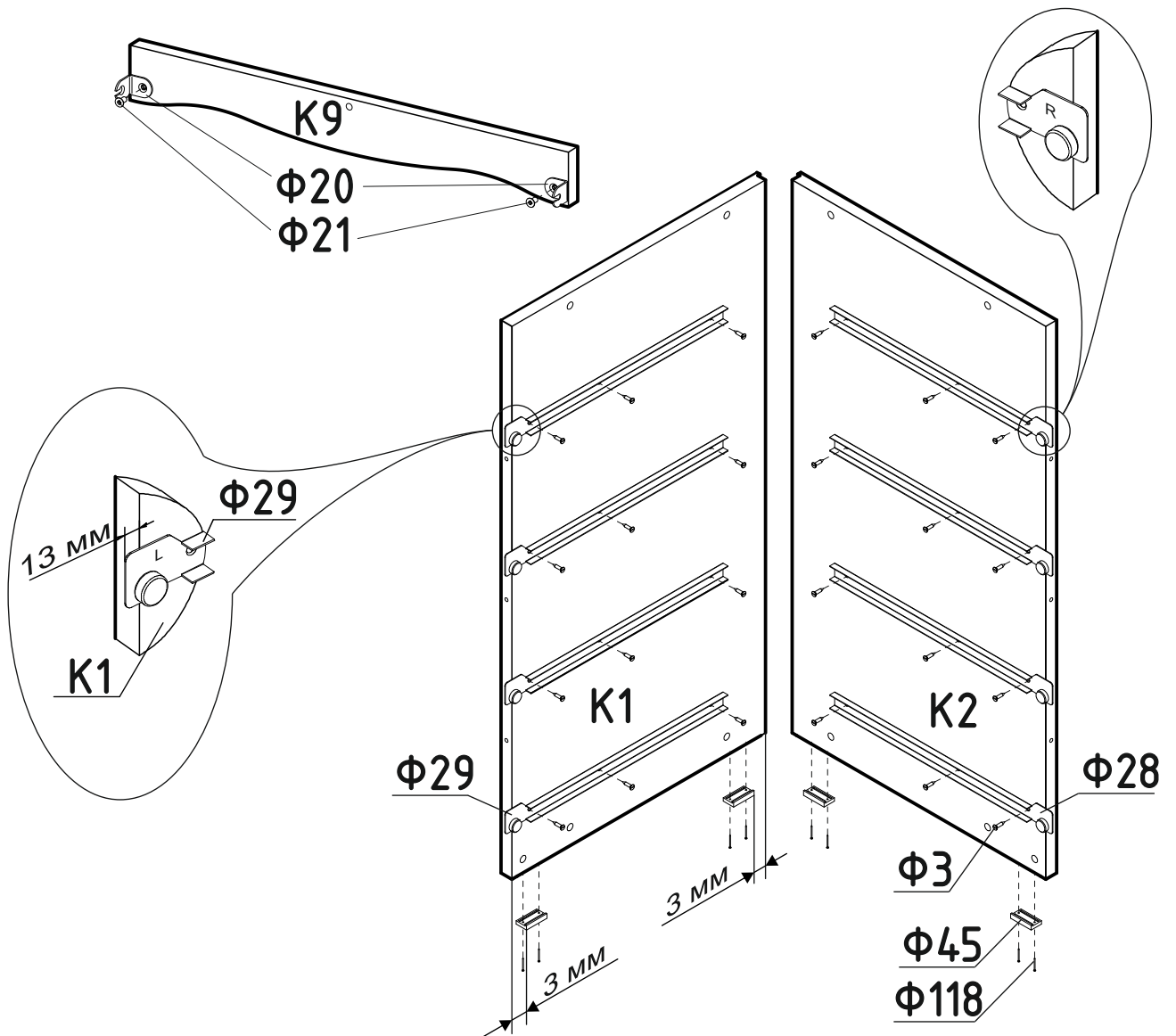
7

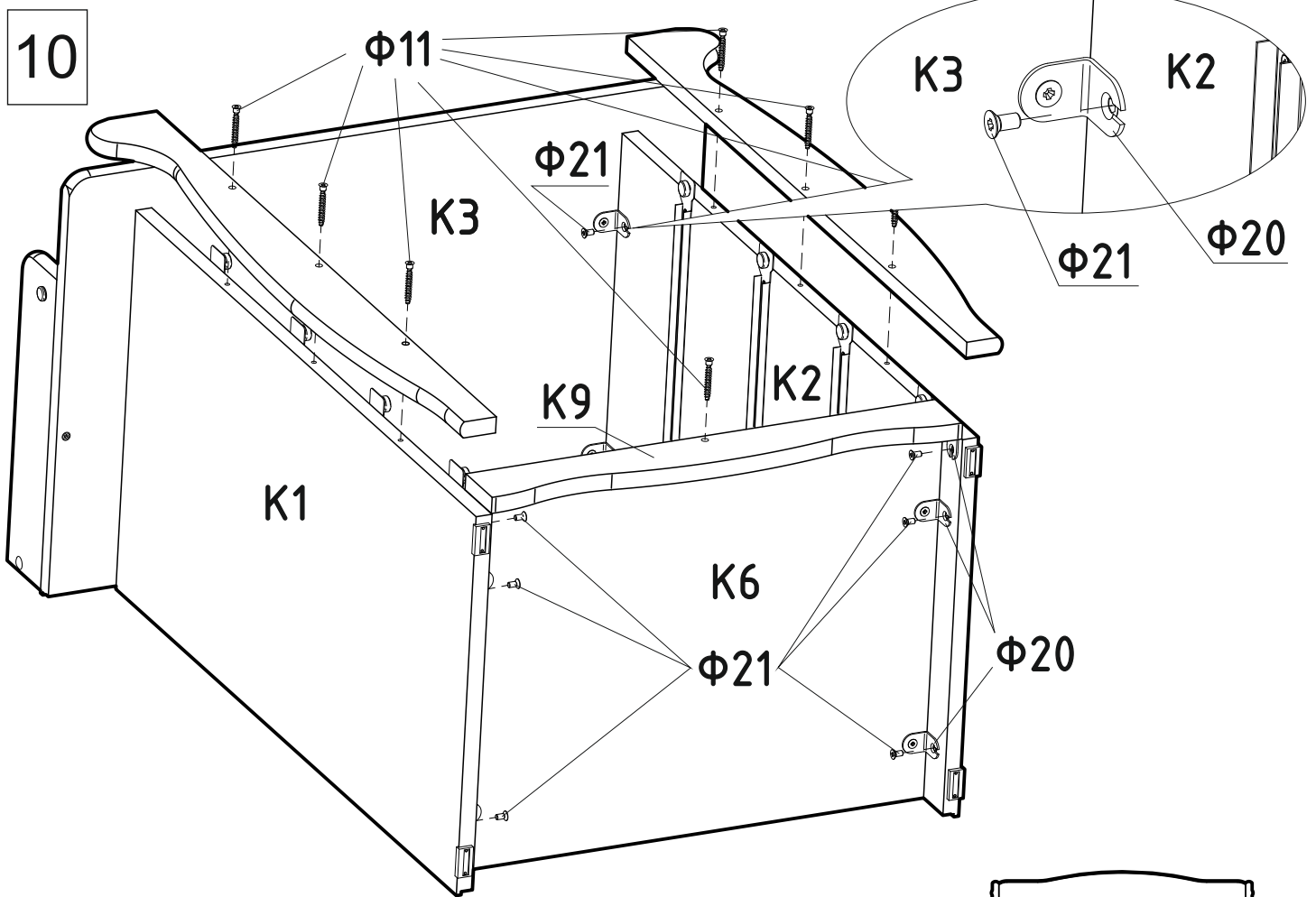


8



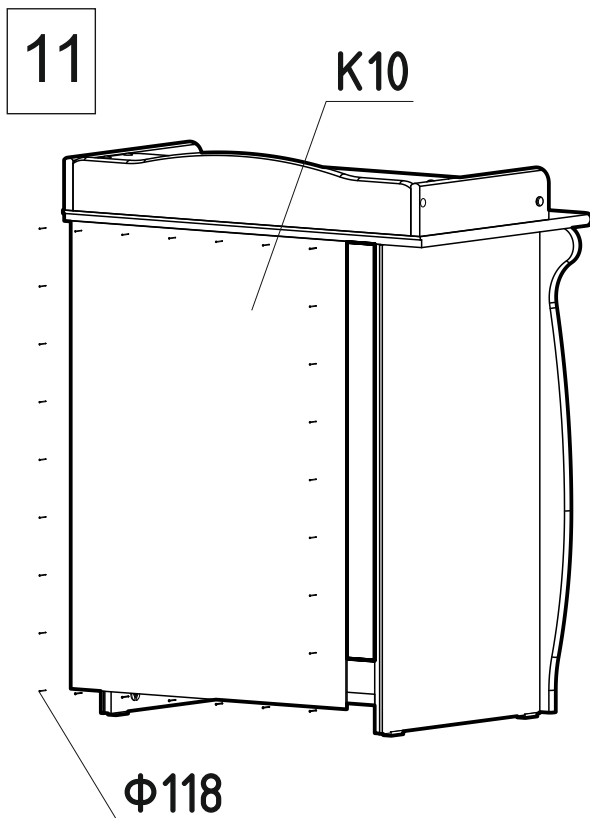
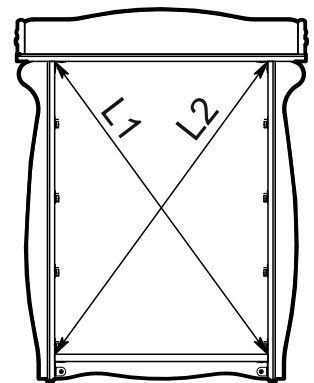
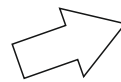
9



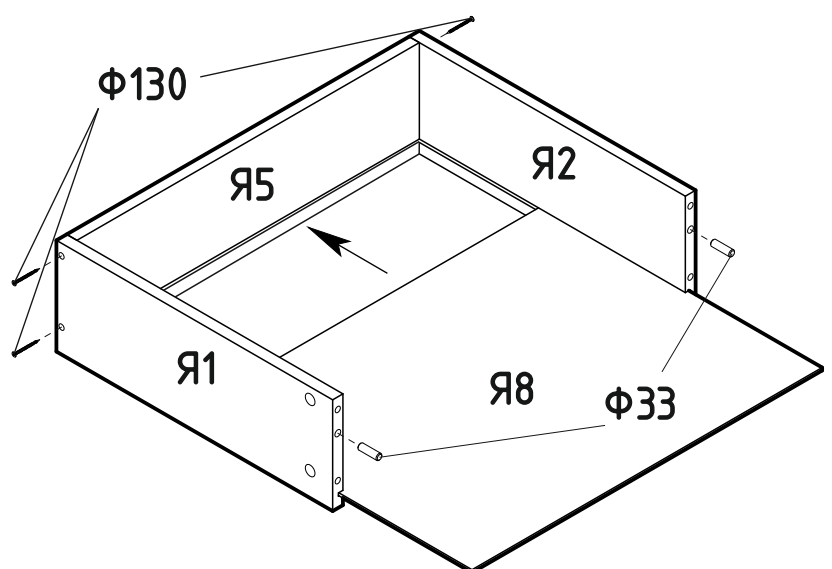


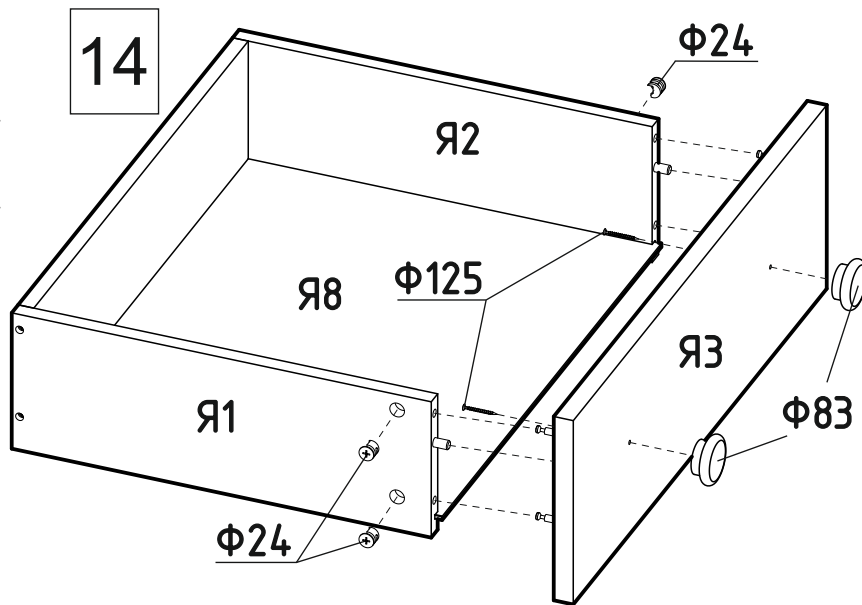
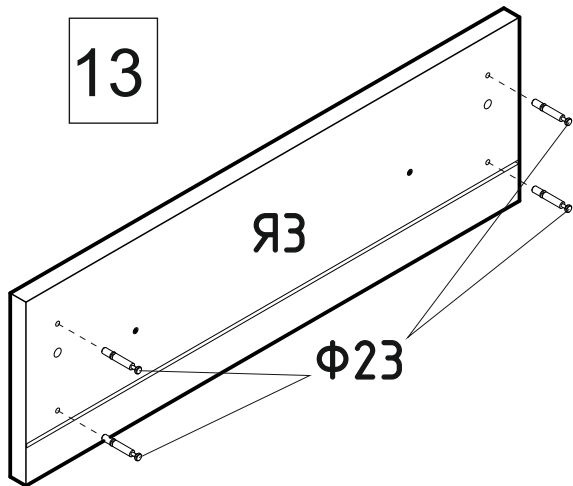
Перед установкой задней стенки следует при помощи рулетки или шнура проверить диагонали полученного каркаса.

Диагонали должны быть равны ( $L1=L2$ ).



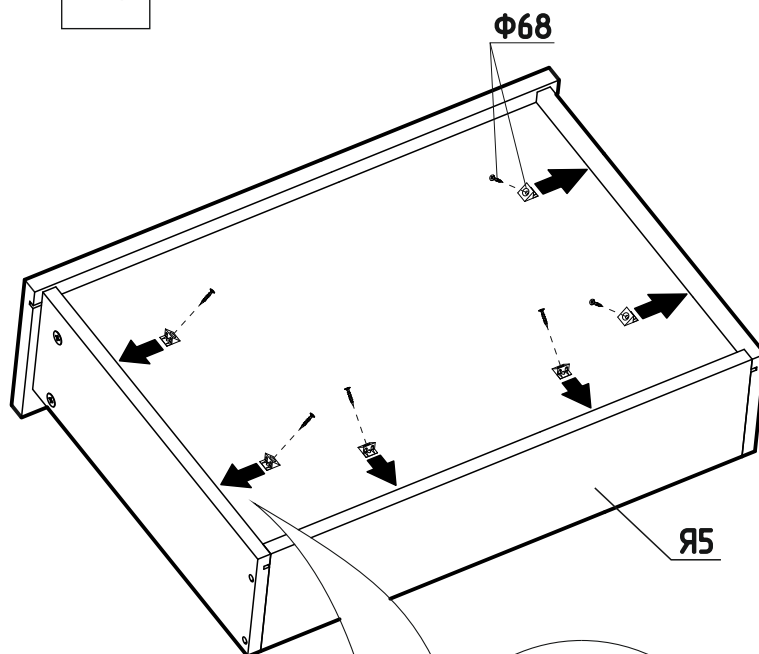
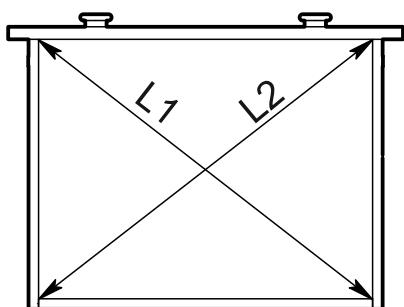
12 Сборка ящика



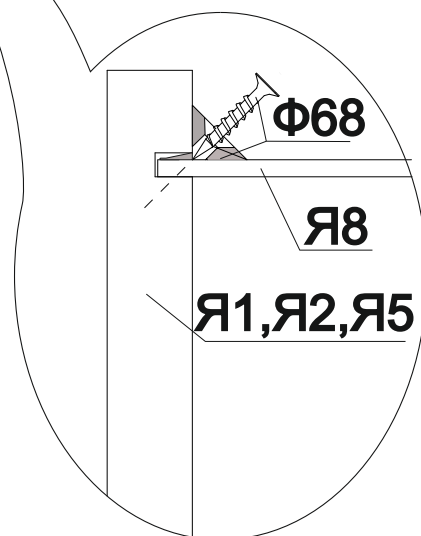
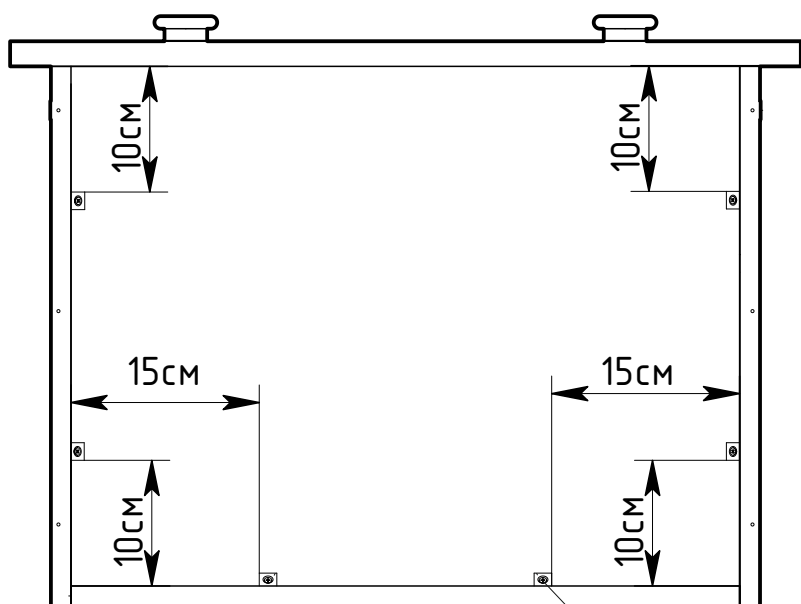


Перед установкой стабилизаторов следует при помощи шнура или рулетки проверить диагонали ящика. Диагонали должны совпадать ( $L1=L2$ ).

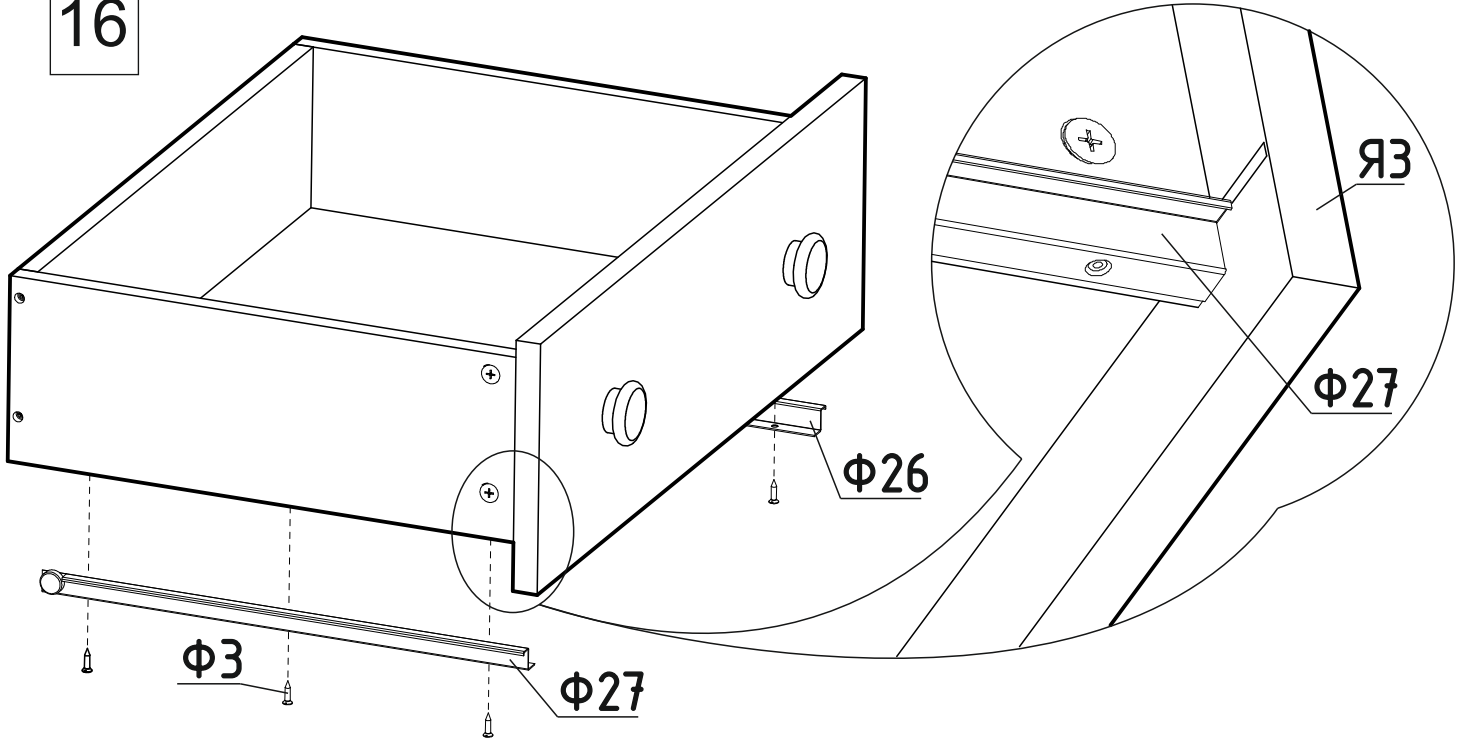
15 Установка стабилизаторов



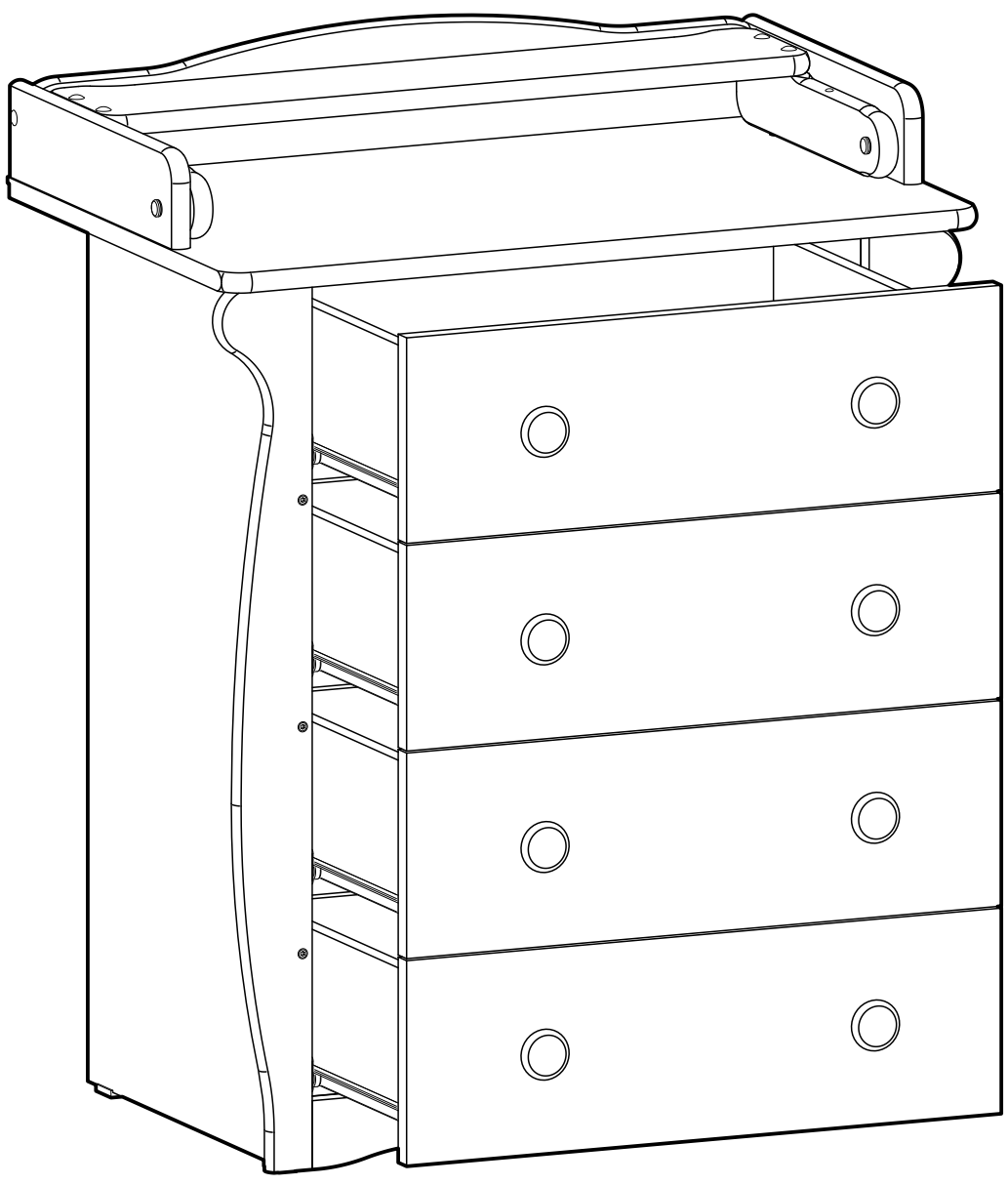
Вид снизу



16



17





ЗАОр МД НП "Красная звезда"  
427792, УР, г.Можга, ул. Горбунова 32  
тел/факс (34139) 4-00-58, 4-00-41  
www.redstarudm.ru

ИНФОРМАЦИЯ ДЛЯ ПОТРЕБИТЕЛЯ	
<b>Материалы, применяемые в производстве мебели "Красная звезда"</b>	
	пиломатериалы лиственных пород ГОСТ 2695
	шпон лущеный ГОСТ 99;
	шпон строганный ГОСТ 2977;
	МДФ, МДФ ламинированный, ХДФ;
	ДВП Облагороженное ГОСТ 8904;
	нить клеевая ТУ РБ 00012262.210-96;
	клей расплав ТУ 2242-009-04831040-01;
	клей КФ ТУ 2223-001-54482892-02;
	клей на основе ПВА;
	аммоний хлористый технический ГОСТ 2210;
	водная морилка в соответствии с директивой 91/155/ЕЭС;
	бумага декоративная;
	полиуретановые лаки и эмали в соответствии с директивой 91/155/ЕЭС;
	ткань плащевая;
	пенополиуретан эластичный;
	нитки швейные.
Все материалы, применяемые в производстве мебели, подлежащие санитарно-эпидемиологическому надзору (контролю) имеют заключение органов санитарно-эпидемиологического надзора России.	

#### Правила эксплуатации и ухода за мебелью:

мебель предназначена для эксплуатации в закрытых, отапливаемых помещениях, при относительной влажности не более 70%.  
Уход за поверхностью мебели осуществлять мягкой сухой тканью.  
В процессе эксплуатации мебели необходимо периодически затягивать ослабленные винтовые соединения.

#### Требования безопасности мебельной продукции при эксплуатации:

использование мебельной продукции, выпущенной в обращение, должно осуществляться по назначению изделия мебели, указанному в маркировке, инструкции по сборке. Мебельная продукция, поставляемая в разобранном виде, должна собираться в соответствии с приложенной изготовителем инструкцией по сборке, включающей комплект фурнитуры и схему сборки. При эксплуатации мебельной продукции необходимо исключить попадание воды и иных жидкостей на элементы изделий мебели, соприкасающихся с полом.  
При установке изделий мебели в непосредственной близости от нагревательных и отопительных приборов их поверхности во время эксплуатации должны быть защищены от нагрева. Температура нагрева элементов мебели не должна превышать +40°C.  
Избегать прямого попадания солнечного света на изделие.

#### Гарантии изготовителя:

изготовитель гарантирует соответствие мебели требованиям стандарта РФ при соблюдении условий транспортирования, хранения, сборки и эксплуатации. Претензии по качеству мебели принимаются в течение гарантийного срока. В соответствии с действующим законодательством гарантийный срок эксплуатации мебели 24 месяца

### ГАРАНТИЙНЫЙ ТАЛОН

**Наименование изделия:** \_\_\_\_\_

**АРТ.** \_\_\_\_\_

Дата выпуска \_\_\_\_\_

заводской №(если имеется) \_\_\_\_\_

Дата продажи \_\_\_\_\_

**Подпись продавца:** \_\_\_\_\_

**Штамп:** \_\_\_\_\_

**НЕЗАПОЛНЕННЫЙ ТАЛОН СЧИТАЕТСЯ НЕДЕЙСТВИТЕЛЬНЫМ!**



Предприятие-изготовитель оставляет за собой право внесения изменений в конструкцию, внешний вид комплектующих деталей и фурнитуры не ухудшающих потребительские свойства изделия.