

141800

46 . 46

e-mail: 635874@mail.ru
www.skvcompany.com



« -5»



. 52003 , 52103 , 54003 ,
54203 , 54303 *



1740
1080
680

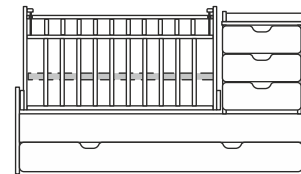
50-70%

10-28°

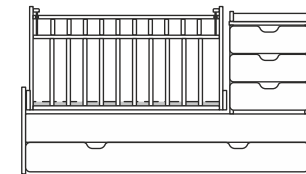


1200 600

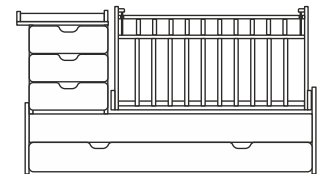
!
- 3
- 12



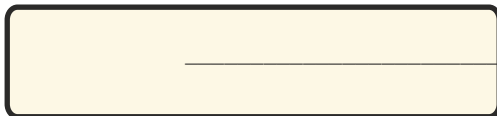
1) Для новорожденного
Верхняя перекладина бортика
находится в нижнем положении,
дно - в верхнем положении.

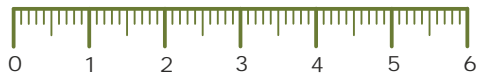


2) От 3х месяцев
Верхняя перекладина бортика
находится в верхнем
положении, дно должно быть
обязательно установлено в
нижнем положении.

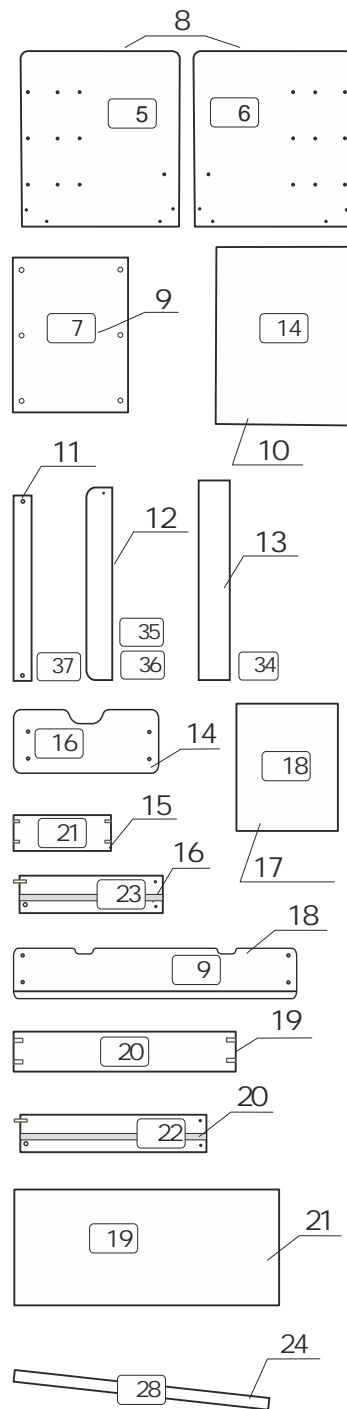
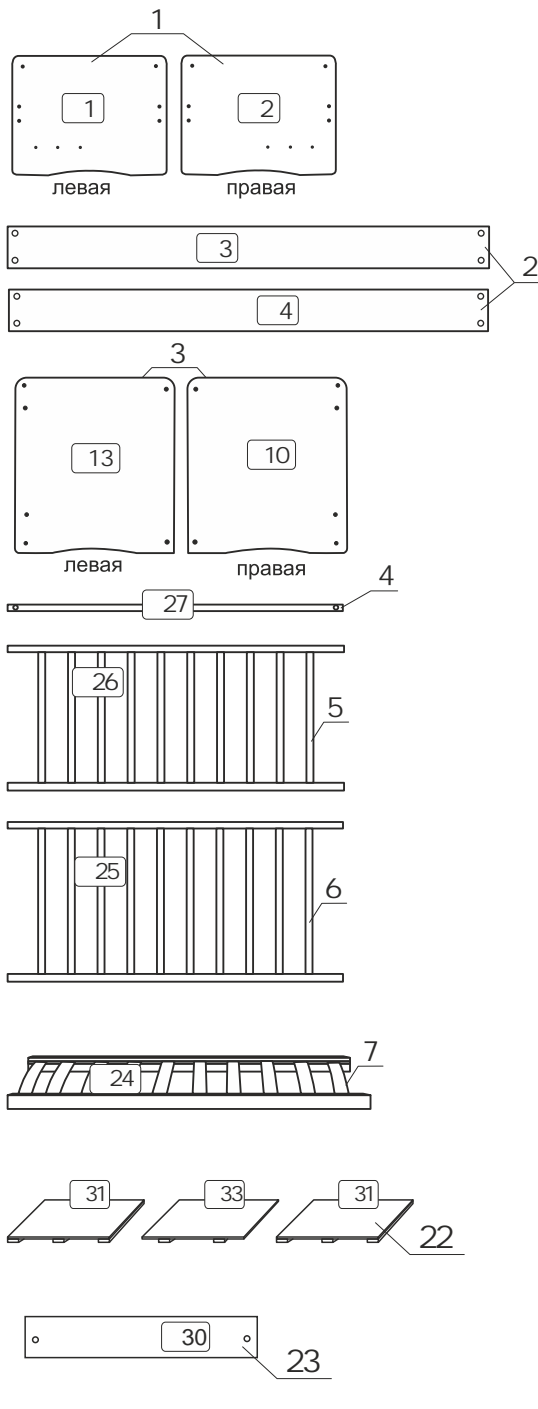


Комод можно установить
как с правой, так и с левой
стороны



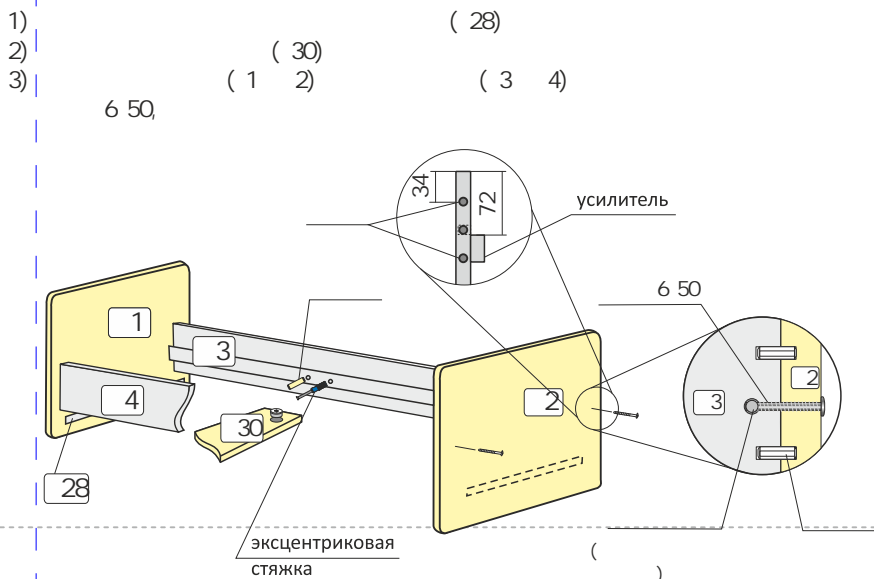


		14 шт.
	эксцентриковая стяжка	30 шт.
	шток эксцентрика	30 шт.
		65 шт.
		3
		40 шт.
	16	
		1 шт.
		52 шт.
	6 30	12 шт.
	6 50	8 шт.
		8 шт.
		4 шт.
	маятниковый механизм	4 шт.
	втулка	8 шт.
	направляющая опускания	2 шт.
		2 шт.
		2 шт.
		2 шт.

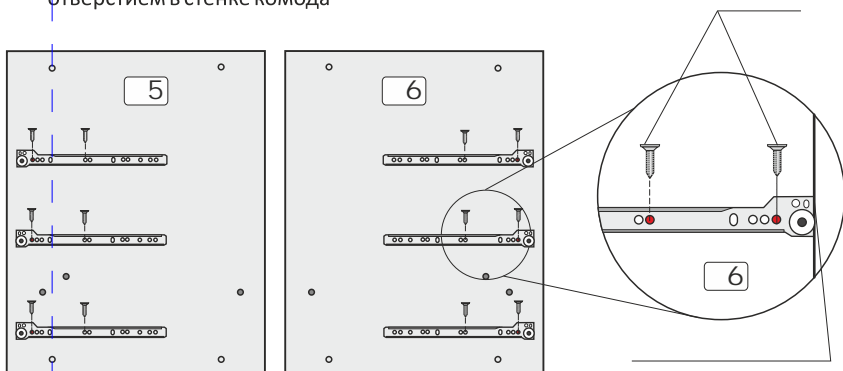


				1
1		1	2	2
2		3	4	2
				1
3		13	10	2
4	Опускающаяся перекладина	27		1
5	Передний бортик	26		1
6		25		1
7	Ложе (с размером спального места 1200х600 мм)	24		1
				1
8	Боковая стенка комода	5	6	2
9	Стол пеленальный	7		1
10	Задняя стенка комода	14		1
11		34		2
12		35	36	2
13		37		1
				3
14		16		3
15	Задняя стенка ящика	21		3
16	Боковая стенка ящика	23		6
17		18		3
				1
18		9		1
19	Задняя стенка ящика	20		1
20	Боковая стенка ящика	22		3
21		19		1
22	ДВП с планками	31	33	3
23	Перемычка	30		1
24	Деревянная направляющая	28		2

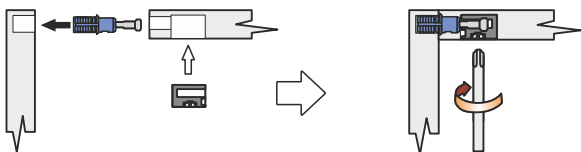
1 Сборка основания с усилителями и спинок кровати



2 Закрутить саморез в 1-ое отверстие направляющей, 2-ий саморез закрутить в отверстие направляющей, совпадающее с отверстием в стенке комода

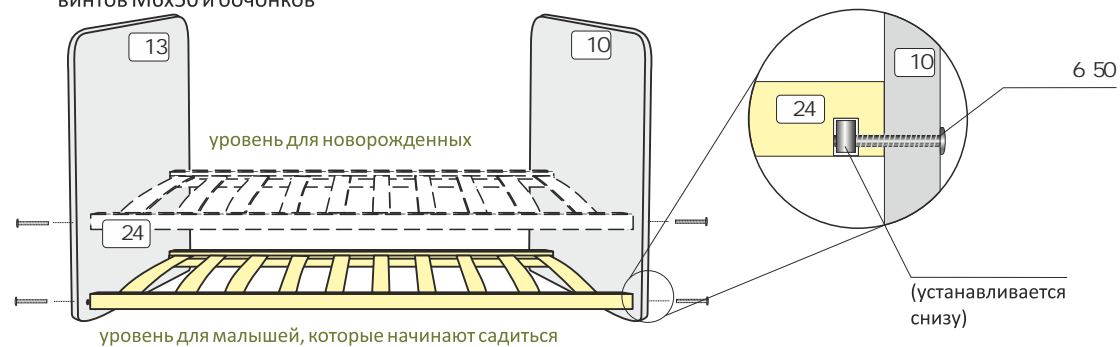


Порядок сборки соединений на эксцентриковые стяжки

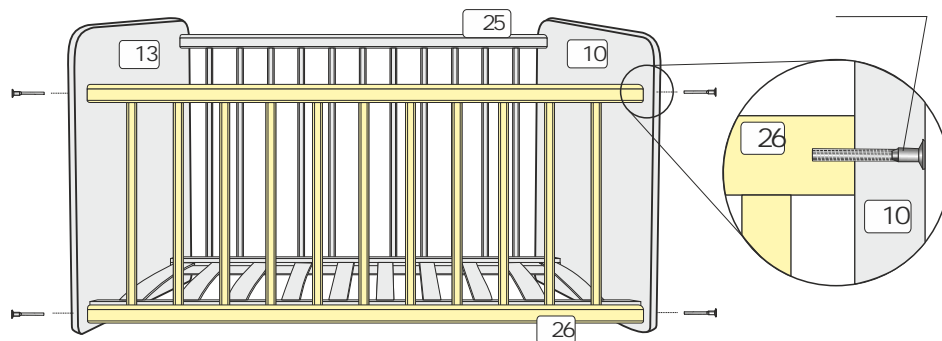


3 Сборка манежа

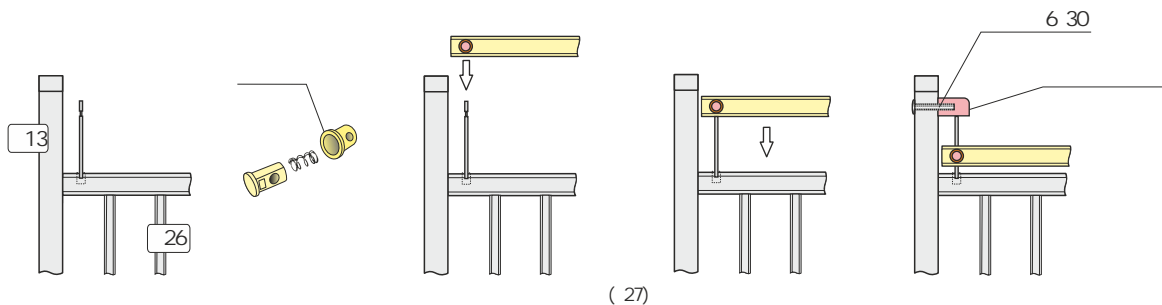
3А Установить ложе (С24) и закрепить на нужном уровне с помощью винтов М6х50 и бочонков



3 (26 25)



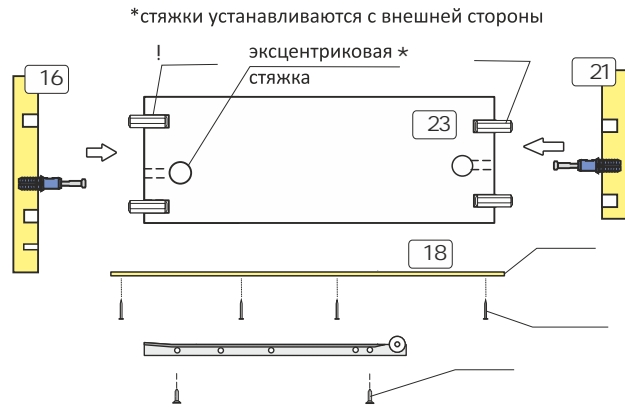
3В Собрать механизм опускания переднего бортика (С26), как показано на рисунке



4 Сборка ящиков

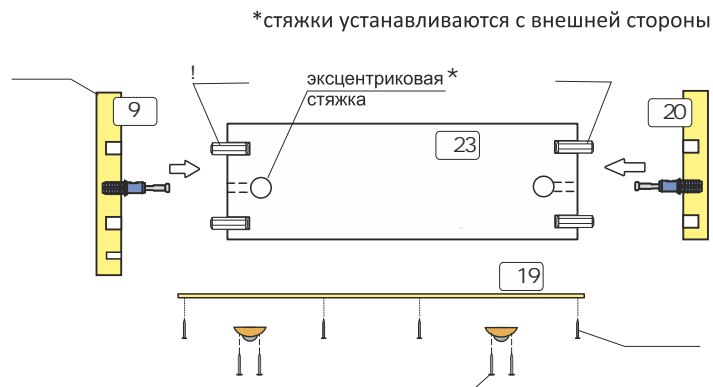
4

- 1) Собрать фасад, боковые и заднюю стенки с помощью шкантов и стяжек ()
- 2) ()
- 3) ()



4

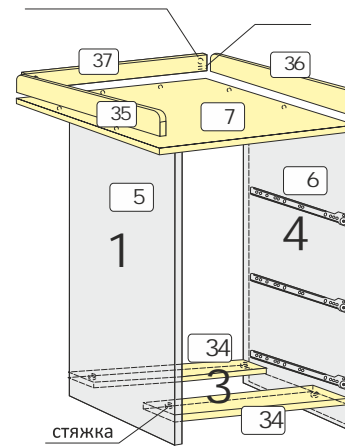
- 1) Собрать боковые стенки ящика и перегородку, как показано на рисунке ()
- 2) (4)
- 3) Закрепить дно гвоздями и прикрутить колесики



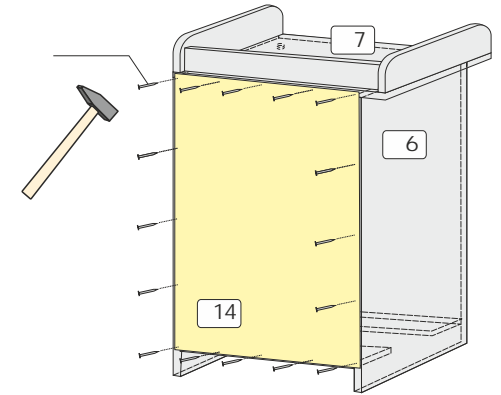
5 Сборка корпуса комода

5 1)

- 2) ()
- 3) ()
- 4) ()

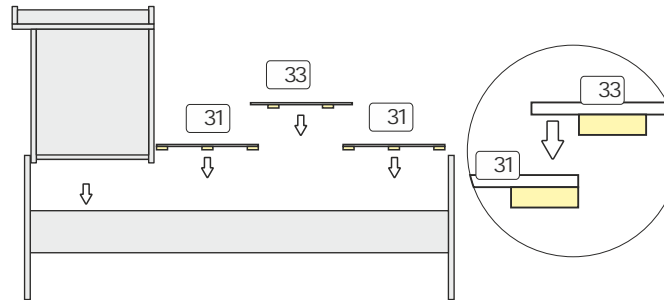


5Б Закрепить заднюю стенку комода (С14) при помощи гвоздей



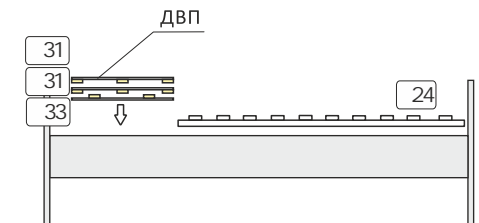
6 Установка комода и закрытого ящика.

- 1) Установить комод на основание кровати и прикрепить к спинке (С1 или С2) 2 винтами М6х30
- 2) Закрывать ящик 2 ДВП С31, а затем С33, как показано на рисунке



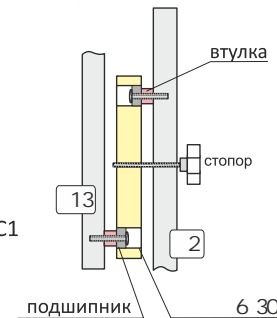
или 2 вариант установки ДВП с планками

- 1) Установить ложе С24 на основание
- 2) Сложить 2 ДВП С31 и С33 в последовательности, показанной на рисунке



7 Установка маятниковых механизмов

- 1) Установить маятниковые механизмы на спинку кровати (С1 или С2), боковую стенку комода (С5 или С6) и спинки манежа (С10 и С13) на винт М6х30.
- 2) Вкрутить стопоры в спинку (С1 или С2) и в отверстие в стенке комода (С5 или С6), открыв нижний ящик комода



8

- 1)
- 2)

